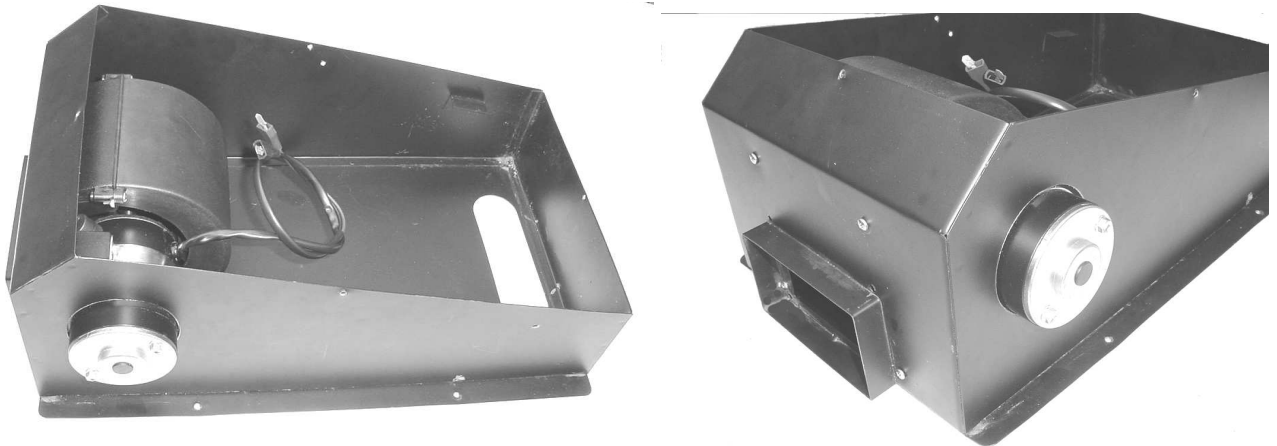

Soplador CS2416

Adaptación para calefactor FOCA



Nuestro soplador a turbina modelo CS24216 permite el recambio del soplador original del calefactor FOCA que se encuentra en omnibus de origen brasilero. A diferencia del motor original que tiene bujes y carbones no reemplazables, nuestro motor tiene dos rodamientos 6000ZZ, y permite el cambio de carbones sin desarmar el motor. El cuerpo del soplador y la turbina son inyectados. Para el montaje se debe realizar un agujero de Ø75mm en su lateral derecho como muestra la imagen para permitir la salida de parte del cuerpo del motor, es conveniente sellar el huelgo entre el motor y el gabinete del calefactor con sellador del tipo de caucho de silicota color negro. El soplador queda fijado al gabinete del calefactor por cuatro tornillos en la zona de la boca de salida de aire del calefactor.