

EXTRACTOR DE AIRE (12v - 24v)

ESTE EXTRACTOR HA SIDO DISEÑADO ESPECIALMENTE PARA SER UTILIZADO EN LOS VEHICULOS DE TRANSPORTE DE PASAJEROS.

EL MONTAJE DEL MISMO SE REALIZA EN EL TECHO DE LAS UNIDADES SIN INCONVENIENTES, YA QUE SU FORMA PREVIENE LAS POSIBLES ENTRADAS DE AGUA.

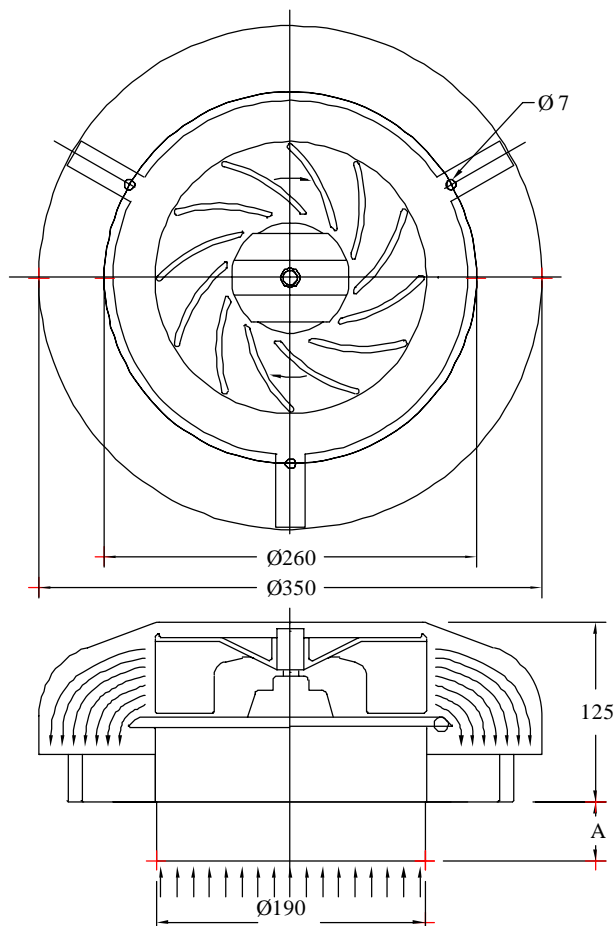
EL EQUIPO VIENE PROVISTO DE UNA REJILLA DE PROTECCION INTERIOR, INYECTADA EN POLIPROPILENO, REDUCIENDO AL MINIMO LA RESTRICCION DE PASAJE DE AIRE.

DADO SU GRAN CAUDAL DE ASPIRACION, MINIMIZA LA CANTIDAD DE EXTRACTORES A INSTALAR POR UNIDAD, CON EL OBJETO DE CUMPLIR CON LAS DISPOSICIONES REGLAMENTARIAS VIGENTES RESPECTO DE LA RENOVACION DE AIRE EN EL TRANSPORTE PUBLICO.

A DIFERENCIA DE LOS EXTRACTORES CONVENCIONALES QUE FUNCIONAN CON HELICES , ESTE TRABAJA CON UNA TURBINA CENTRIFUGA, LOGRANDO UN FUNCIONAMIENTO SILENCIOSO (60dB MAXIMO)

CARACTERISTICAS CONSTRUCTIVAS:

- CUERPO PRINCIPAL TOTALMENTE CONSTRUIDO EN CHAPA SAE1010 CON TERMINACION EN PINTURA EPOXI EN POLVO.
- TURBINA CENTRIFUGA, INYECTADA EN ABS, DE Ø190mm.
- MOTOR DE 60 WATTS, DE IMAN PERMANENTE, MONTADO SOBRE RODAMIENTOS BLINDADOS.



DATOS TECNICOS:

MODELO	U	I	CAUDAL	A
	Volt	Amper		
CX1201	12	5	1000	60
CX1202	12	5	1000	40
CX2401	24	2.5	1000	60
CX2402	24	2.5	1000	40



Visite nuestra página web: <http://www.remssi.com.ar>

Email: info@remssi.com.ar

Tel:(5411)4653-0466/4488-4211 Fax:(5411)4488-6545
Pueyrredón 4243-Ciudadela-Buenos Aires(1702)- Argentina