

MOTOR DE C.C. A IMAN PERMANENTE

DE 20 A 40 WATTS – (1/36 a 1/18 HP)

Estos motores de corriente continua se proveen en 12 ó 24 vcc.

Son aplicables a pequeños accionamientos en servicio continuo o intermitente, como bombas de agua, cerraduras eléctricas, actuadores lineales, agitadores de laboratorio, juguetes, ventiladores, etc. De acuerdo a otras necesidades se pueden proveer en diferentes tensiones a las indicadas.

Se fabrican en dos tamaños, de 25 y 40 watts de potencia mecánica en el eje de salida.

Características constructivas:

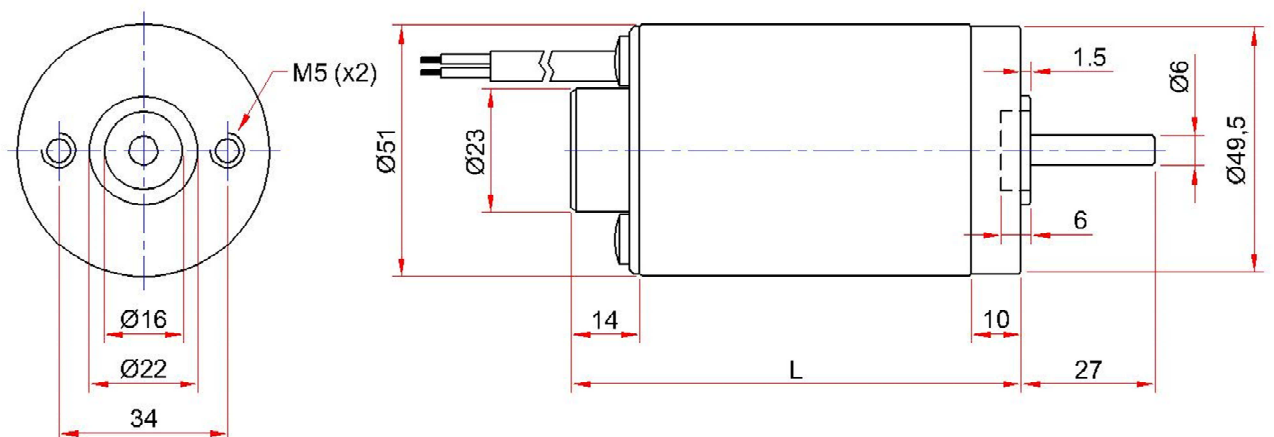
Carcasa cilíndrica totalmente cerrada (protección IP-40), con terminación en pintura epoxi, tapas plásticas inyectadas. Imanes permanentes cerámicos de ferrite, inducido laminado apto para trabajar con sistemas electrónicos de control de velocidad por variación de ancho de pulso (PWM).

Eje de acero SAE1040, montado sobre rodamientos blindados y autolubricados.

Escobillas internas, fijación frontal.



Dimensiones (mm)



REMSSI S R L
I N G E N I E R I A

web: www.remssi.com.ar email: info@remssi.com.ar

Tel: (5411)4653-0466/4488-4211 Fax: (5411)4488-6545
Pueyrredón 4243-Ciudadela-Buenos Aires(1702) - Argentina

CURVAS DE FUNCIONAMIENTO:

En el gráfico 1, se muestran las curvas características de los motores de imán permanente, los datos correspondientes a cada modelo figuran en la tabla 1.

Los valores nominales se establecen para motores autoventilados en servicio continuo, para otras condiciones de funcionamiento se recomienda consultar con nuestro personal técnico.

Siendo:

P_m : potencia mecánica en el eje.

U_n : tensión nominal.

I_n : corriente nominal.

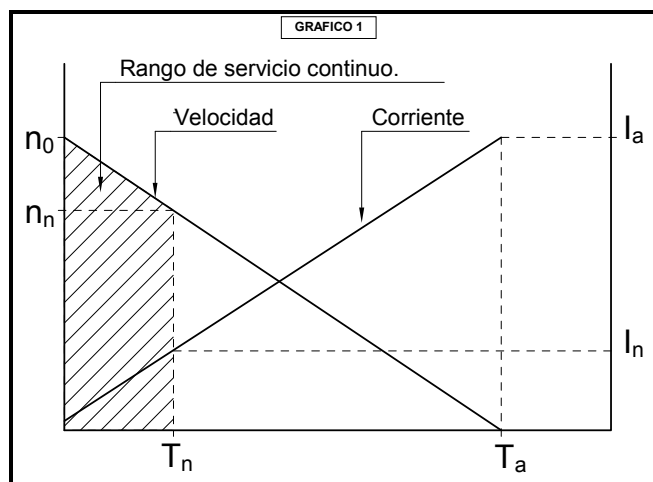
n_n : velocidad nominal.

T_n : cupla nominal.

n_0 : velocidad de vacío.

T_a : cupla de arranque.

I_a : corriente de arranque.



MODELOS DISPONIBLES:

Modelo	Valores Nominales									
	P_m	U_n	I_n	n_n	T_n	n_0	T_a	I_a	Largo L	Peso
	Watt	Volt cc	Amper	rpm	Ncm	rpm	Ncm	Amper	mm	Kg
411201	20	12	2.5	4000	5.0	4700	45	15	90	0.56
411202	20	12	2.8	5000	4.0	5700	38	19	90	0.56
411203	25	12	3.8	6000	4.0	6700	45	25	90	0.56
411204	25	12	4.4	10000	2.5	11000	36	35	90	0.56
411205	10	12	1.2	1800	5.0	2000	30	7	90	0.56
411206	5	12	0.8	1700	2.5	2000	18	4	90	0.56
411207	15	12	1.6	3200	3.0	3800	34	12	90	0.56
412401	20	24	1.5	4000	4.5	4500	40	11	90	0.56
412402	20	24	1.7	5000	4.0	6100	45	13	90	0.56
412403	20	24	1.5	6000	3.5	6500	40	13	90	0.56
412404	30	24	2.8	9000	2.4	10000	65	30	90	0.56
412405	10	24	0.8	1800	4.5	2300	23	3	90	0.56
412407	15	24	1.2	3500	4.0	4100	27	6	90	0.56
421201	30	12	4.0	4000	7.0	5300	50	23	103	0.68
421202	30	12	4.5	5000	5.6	6000	37	21	103	0.68
421203	30	12	4.0	6000	4.5	7500	44	29	103	0.68
421205	15	12	2	2000	5	2900	26	9	103	0.68
422401	30	24	1.8	4000	6.0	5300	40	10	103	0.68
422402	30	27	2.4	5000	5.5	6100	52	18	103	0.68
422403	40	24	2.5	6000	5.2	7800	60	22	103	0.68
422405	20	24	1	2500	7	3000	38	5	103	0.68