

MOTOR DE C.C. A IMAN PERMANENTE

De 150 a 250 watts - (1/5 a 1/3 HP)

Estos motores de corriente continua por su diseño compacto y su frente plano, pueden ser fijados en diferentes posiciones, lo que permite gran adaptabilidad a todo tipo de aplicaciones.

Aplicables en general en: industria, automatización, tracción, servomecanismos, ventilación, refrigeración, etc.

Posibilidad de acoplar reductores a sinfín y corona normalizados.

Se proveen en 12 y 24 vcc, a pedido se pueden fabricar en otras tensiones y potencias.

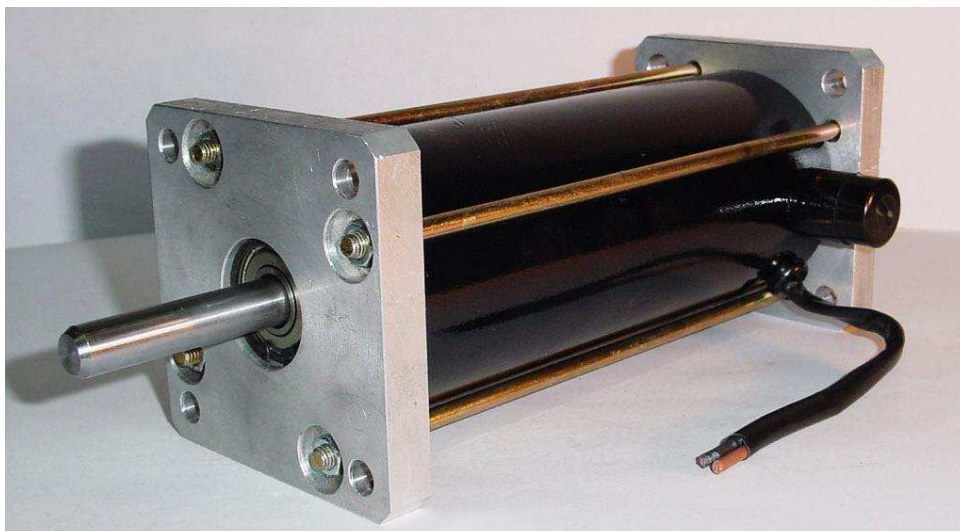
Características constructivas:

Carcasa de acero con ranuras para ventilación interna (protección IP-20). Tapas frontal y posterior en aluminio.

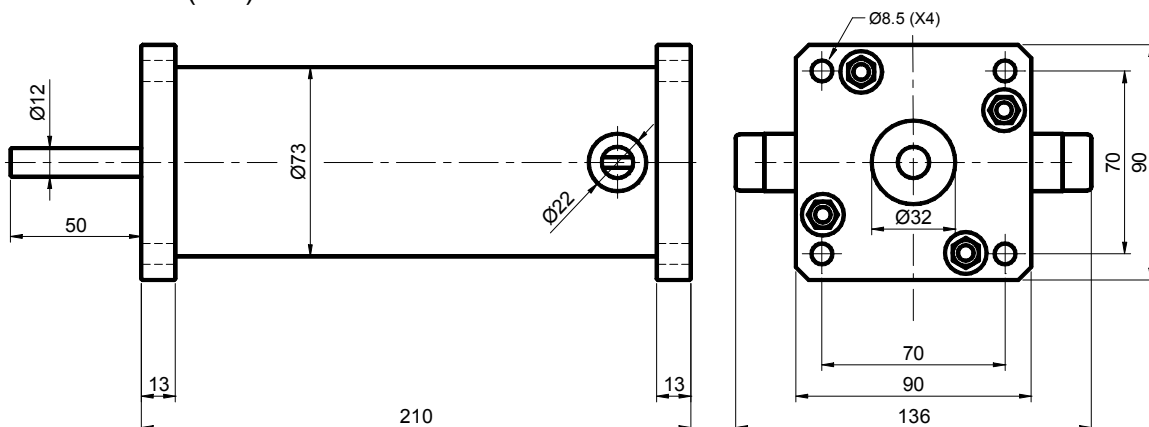
Imanes cerámicos de ferrite, inducido laminado apto para trabajar con sistemas estáticos de regulación de velocidad.

Eje de acero SAE 1040 Ø12mm, montado sobre rodamientos blindados y autolubricados.

Escobillas de fácil acceso para control o reemplazo. Colector armado con aislación de mica.



Dimensiones (mm)



CURVAS DE FUNCIONAMIENTO:

En el gráfico 1, se muestran las curvas características de los motores de imán permanente, los datos correspondiente a cada modelo figuran en la tabla 1.

Los valores nominales se establecen para motores autoventilados en servicio continuo, para otras condiciones de funcionamiento se recomienda consultar con nuestro personal técnico.

Siendo:

P_m : potencia mecánica en el eje.

U_n : tensión nominal.

I_n : corriente nominal.

n_n : velocidad nominal.

T_n : cupla nominal.

n_0 : velocidad de vacío.

T_a : cupla de arranque.

I_a : corriente de arranque.

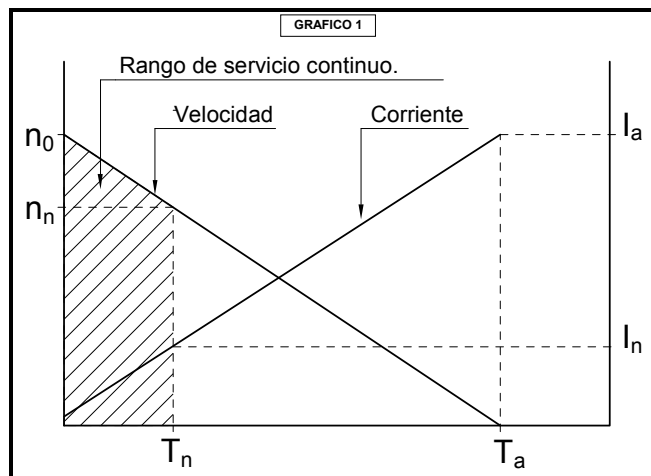


Tabla 1 - Modelos Disponibles

Modelo	Valores Nominales								
	P_m Watt	U_n Volt cc	I_n Amper	n_n rpm	T_n Nm	n_0 rpm	T_a Nm	I_a Amper	Peso Kg
59L1201	200	12	20	2000	0.9	2300	5	110	3.9
59L1202	200	12	21	2500	0.7	2750	6.5	160	3.9
59L1203	250	12	25	3000	0.8	3500	7.5	230	4.0
59L1204	250	12	25	4000	0.6	4600	9	280	4.0
59L2401	200	24	10	2000	0.9	2300	5	55	3.9
59L2402	200	24	10	2500	0.7	2750	6.5	80	3.9
59L2403	250	24	13	3000	0.8	3500	7.5	120	4.0
59L2404	250	24	13	4000	0.6	4500	9	150	4.0