

Reductores Universales

Características Técnicas:

Reductores a tornillo sinfín y corona con eje de salida a 90°.

Caja inyectada en aluminio con gran disipación de calor.

Tornillo sinfín de acero cementado y rectificado.

Corona bronce con cubo de acero.

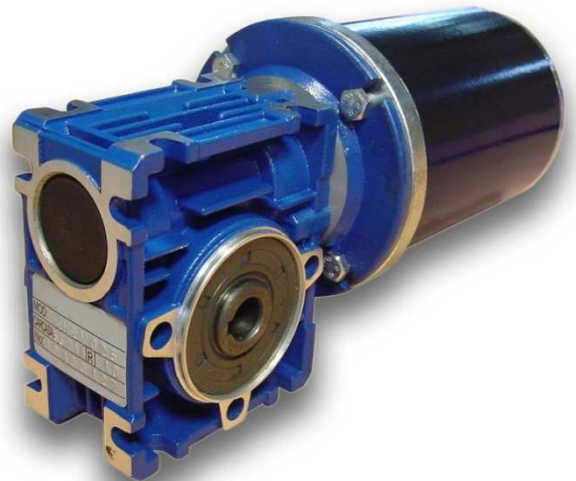
Ejes montados sobre rodamientos.

Sellado con retenes de doble labio y oring en tapas y bridas.

Lubricación con aceite sintético.

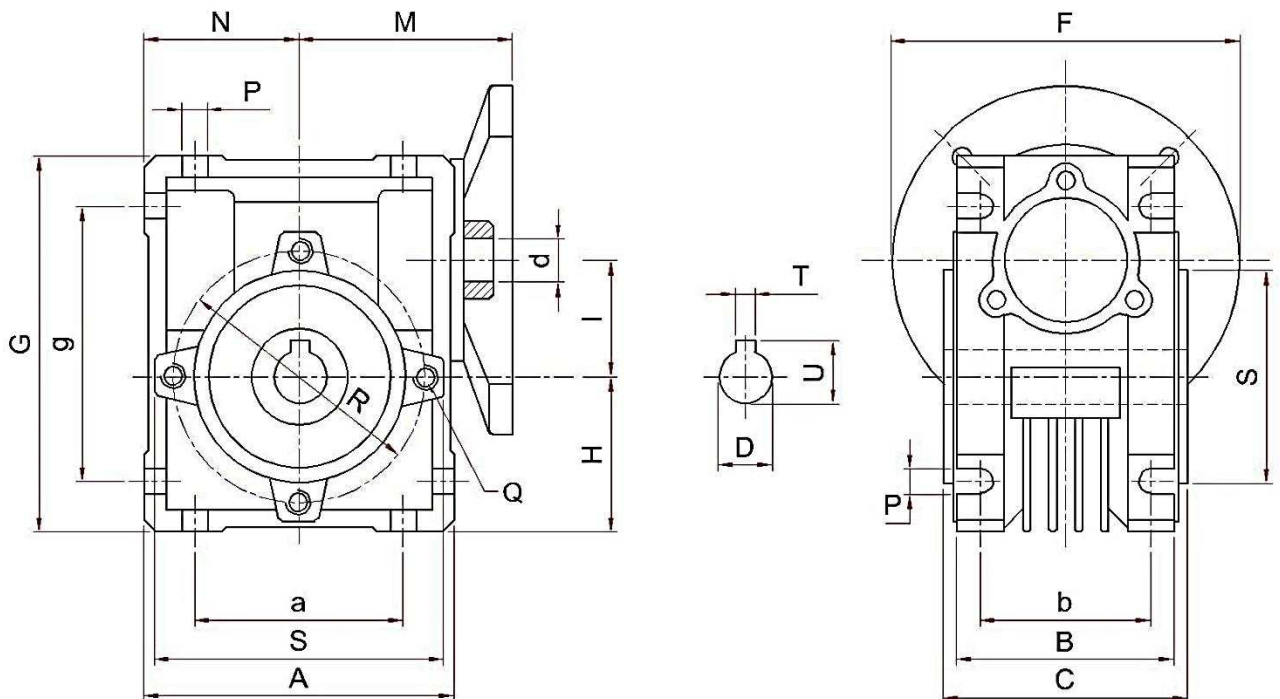
Eje de salida hueco que permite acoplar de ambos lados del reductor.

Tamaños disponibles: 25-30-40-50



Estos reductores pueden ser acoplados a los motores tamaño 59L-65-66. Ver tablas de selección de motores.

Dimensiones (mm)



Tamaño	Brida	A	a	B	b	C	D(H7)	d	F	G	g	H	I	M	N(h8)	P	Q	R	S	T	U	Peso Kg
025	C56-B14	70	45	37	35	42	11	9	80	83	58	35	25	45	35	6.5	M6x11(3)	45	45	4	13	0.9
030	C56-B14	80	65	56	44	63	14	9	80	97	71	40	30	55	40	6.5	M6x11(4)	65	75	5	16.3	1.2
040	C63-B14	100	75	71	60	78	18	11	90	122	90	50	40	70	50	6.5	M8x8(4)	75	87	6	20.8	2.3
040	C63-B5	100	75	71	60	78	18	14	140	122	90	50	40	70	50	6.5	M8x8(4)	75	87	6	20.8	2.4
050	C63-B5	120	85	85	70	92	25	14	140	144	104	60	50	80	60	8.5	M8x10(4)	85	100	8	28.3	3.5



web: www.remssi.com.ar email: info@remssi.com.ar

Tel: (5411)4653-0466/4488-4211 Fax: (5411)4488-6545
Pueyrredón 4243-Ciudadela-Buenos Aires(1702) - Argentina

Tablas de selección de motores: las celdas sombreadas indican uso posible, entregando cupla y potencia nominales de los motores.

Reductor 025 Brida C56-B14			Relación	7.5	10	15	20	25	30	40	50	60
			Cupla Max (Nm)	1.4	5	7	8.5	11	12.6	12.6	12.6	12.6
			Rendimiento(/1)	0.85	0.85	0.85	0.82	0.80	0.80	0.75	0.68	0.58
MOTOR	551202	2000rpm - 0.26Nm - 12v - 6A										
	552402	2000rpm - 0.26Nm - 24v - 3.5A										
	561201	2000rpm - 0.38Nm - 12v - 9A										
	562401	2000rpm - 0.38Nm - 24v - 4.5A										

Reductor 030 Brida C56-B14			Relación	7.5	10	15	20	25	30	40	50	60	80
			Cupla Max (Nm)	9	11.7	13.7	17.4	20	14.6	18	15.4	11.6	13.7
			Rendimiento(/1)	0.85	0.82	0.77	0.73	0.68	0.64	0.59	0.54	0.51	0.45
MOTOR	551202	2000rpm - 0.26Nm - 12v - 6A											
	552402	2000rpm - 0.26Nm - 24v - 3.5A											
	561201	2000rpm - 0.38Nm - 12v - 9A											
	562401	2000rpm - 0.38Nm - 24v - 4.5A											
	571201	2000rpm - 0.45Nm - 12v - 11A											
	572401	2000rpm - 0.45Nm - 24v - 5.5A											
	571203	3000rpm - 0.36Nm - 12v - 13A											
	572403	3000rpm - 0.36Nm - 24v - 6.5A											
	581202	2500rpm - 0.55Nm - 12v - 17A											
	582402	2500rpm - 0.55Nm - 24v - 8A											

Reductor 040 Brida C63-B14			Relación	7.5	10	15	20	25	30	40	50	60	80	100
			Cupla Max (Nm)	19	30	27.8	36.2	29	33.6	41	36	26	31.2	26.5
			Rendimiento(/1)	0.89	0.85	0.79	0.77	0.73	0.70	0.65	0.62	0.58	0.52	0.47
MOTOR	59L1201	2000rpm - 0.9Nm - 12v - 20A												
	59L2401	2000rpm - 0.9Nm - 24v - 10A												
	59L1203	3000rpm - 0.8Nm - 12v - 25A												
	59L2403	3000rpm - 0.8Nm - 24v - 13A												
	59L1204	4000rpm - 0.6Nm - 12v - 25A												
	59L2404	4000rpm - 0.6Nm - 24v - 13A												

Reductor 040 Brida C63-B5			Relación	7.5	10	15	20	25	30	40	50	60	80	100
			Cupla Max (Nm)	19	30	27.8	36.2	29	33.6	41	36	26	31.2	26.5
			Rendimiento(/1)	0.89	0.85	0.79	0.77	0.73	0.70	0.65	0.62	0.58	0.52	0.47
MOTOR	651201	1750rpm - 1Nm - 12v - 22A												
	652401	1750rpm - 1Nm - 24v - 11A												
	661201	1750rpm - 2Nm - 12v - 40A												
	662401	1750rpm - 2Nm - 24v - 20A												

Reductor 050 Brida C63-B5			Relación	7.5	10	15	20	25	30	40	50	60	80	100
			Cupla Max (Nm)	31	40	57	73	65	75	61	67	56	50	35
			Rendimiento(/1)	0.89	0.86	0.82	0.79	0.74	0.71	0.65	0.58	0.59	0.53	0.48
MOTOR	651201	1750rpm - 1Nm - 12v - 22A												
	652401	1750rpm - 1Nm - 24v - 11A												
	661201	1750rpm - 2Nm - 12v - 40A												
	662401	1750rpm - 2Nm - 24v - 20A												



web: www.remssi.com.ar email: info@remssi.com.ar

Tel:(5411)4653-0466/4488-4211 Fax:(5411)4488-6545
Pueyrredón 4243-Ciudadela-Buenos Aires(1702) - Argentina