

# Reductor STM28

## Características técnicas:

Reductor a tornillo sinfín y corona con eje de salida a 90°.

Carcasas y bridas inyectadas en aluminio SGALSi91 UNI7369/3.

Tornillo sinfín realizado en acero cementado, templado y rectificado.

Corona con cubo de fundición G20, y exterior de bronce fundido GcuSn12 UNI7013.

Ejes montados sobre rodamientos.

Eje de salida hueco de Ø14 permite acoplar de ambos lados del reductor.

3 opciones de armado S-I-D.

Peso del reductor: 1.4 Kg

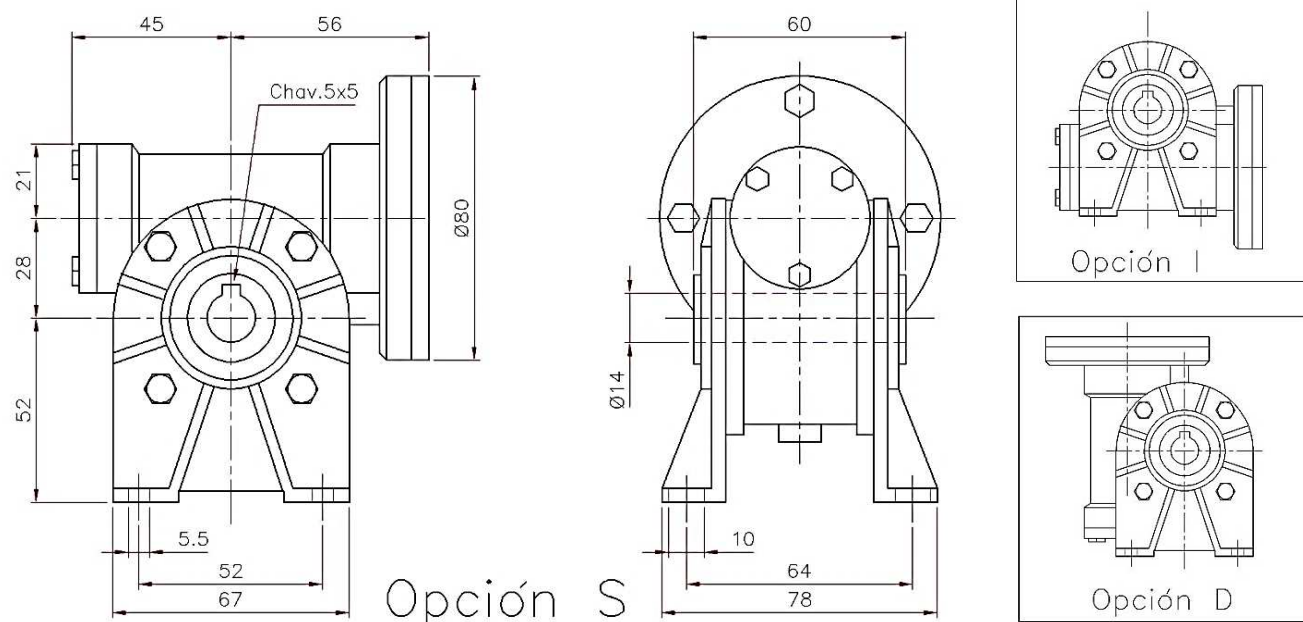


Estos reductores pueden ser acoplados a los motores tamaño 55-56-57-58.

## Modelos

Relación	7	10	15	20	28	40	49	56	70	80	100
Cupla max (Nm)	15	17	18	15	19	16	15	15	13	12	10
Potencia max. (W)	390	310	230	160	150	100	80	70	60	50	30

## Dimensiones (mm)



web: [www.remssi.com.ar](http://www.remssi.com.ar) email: [info@remssi.com.ar](mailto:info@remssi.com.ar)

Tel: (5411)4653-0466/4488-4211 Fax: (5411)4488-6545  
Pueyrredón 4243-Ciudadela-Buenos Aires(1702) - Argentina