

# Ventilador Personal - VP2401

Ideal para la ventilación de cabinas de vehículos. Muy utilizado por conductores de vehículos de pasajeros, camiones, máquinas viales, agrícolas, etc.

Su variador electrónico, permite regular la velocidad de la hélice de 0 a 3000rpm, obteniéndose el nivel de ventilación deseado con muy bajo ruido.

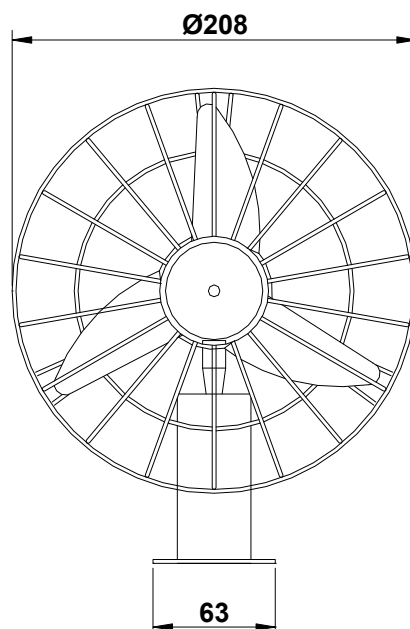
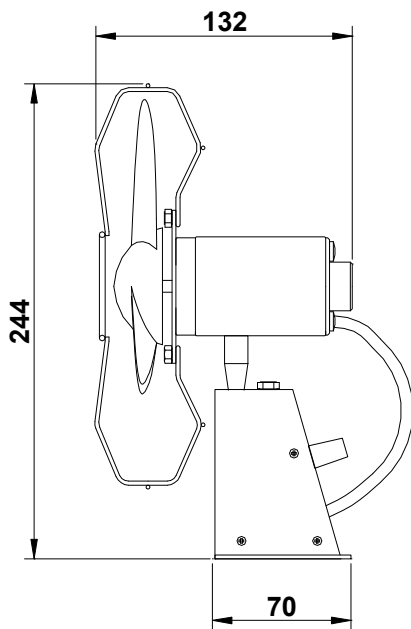
## Características:

- Motor de CC a imán permanente, y rodamientos.
- Rejilla metálica de protección.
- Regulación de posición con tornillo de bloqueo.
- Regulación de velocidad.
- Se fabrica en 12v y 24v de corriente continua.



Modelo	U (vcc)	I (A)
VP1201	12	2
VP2401	24	1

## Dimensiones (mm)



web: [www.remssi.com.ar](http://www.remssi.com.ar) email: [info@remssi.com.ar](mailto:info@remssi.com.ar)

Tel: (5411)4653-0466/4488-4211 Fax: (5411)4488-6545  
Pueyrredón 4243-Ciudadela-Buenos Aires(1702) - Argentina